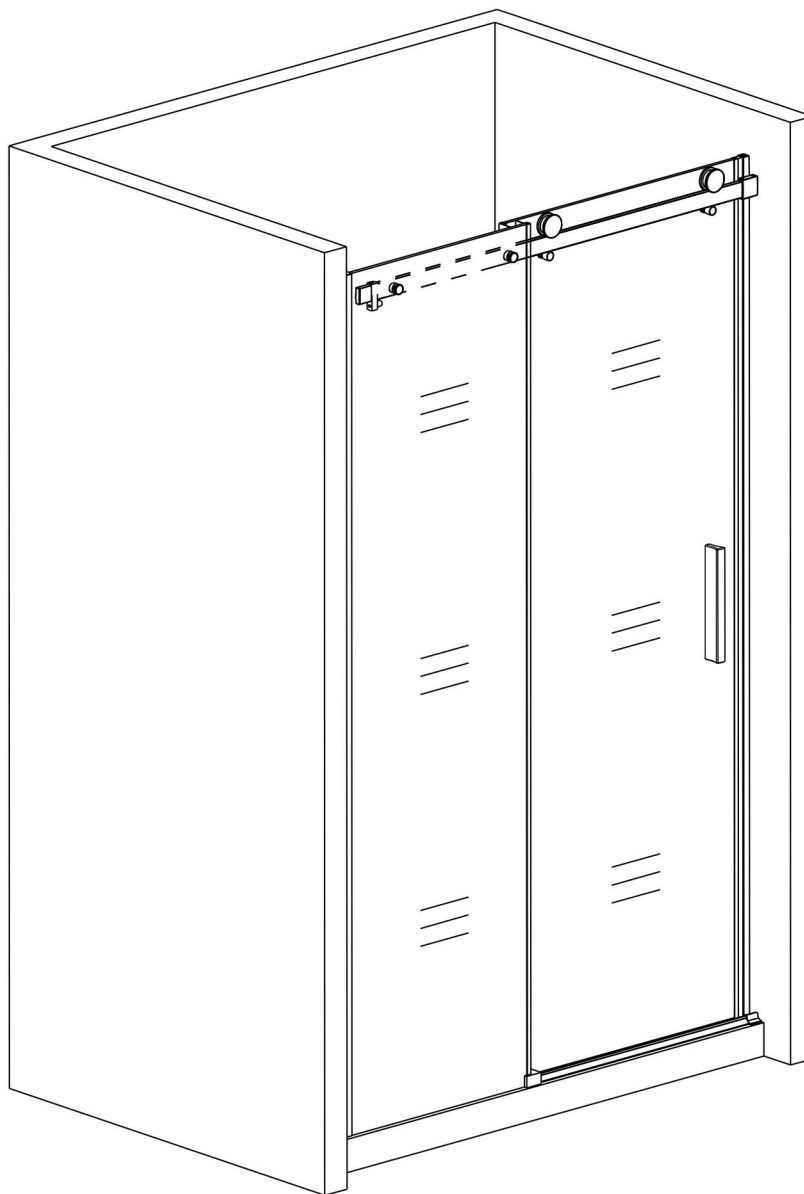


INŠTALAČNÝ MANUÁL

Sprchové Dvere séria RUNNER K45S / K130

Sprchový Kút séria SLIDING SU1V / SU6V



Ďakujeme, že ste si vybrali náš produkt

Aby ste zaistili bezproblémový priebeh montáže a aby ste sa z produktu mohli dlho tešiť, prečítajte si prosím montážny návod a tiež dodržujte naše pokyny na starostlivosť. Inštaláciu odporúčame nechať vykonať odborníkom, aby bolo možné v prípade uplatnenia záruky preukázať odbornú inštaláciu.

Kontrola produktu



Ihneď pri dodaní tovaru našim vodičom, prosím skontrolujte, či tovar nie je poškodený. Pred montážou skontrolujte či je tovar kompletný, a to pomocou "Zoznamu komponentov". Ak spozorujete akékoľvek problémy alebo nedostatky, nezačínajte s montážou ale kontaktujte nás telefonicky na 0911830343 alebo 041 5667273. Taktiež nám môžete zaslať email na info@kupelnedeluxe.sk

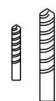
Zodpovednosť

Počas inštalácie postupujte podľa montážnych pokynov! Ak si nie ste istí, kontaktujte náš zákaznícky servis telefonicky alebo mailom (vid' vyššie). Radi vám pomôžeme. Dbajte tiež na bezpečnostné, čistiace a ošetrovacie pokyny na poslednej strane. Na škody spôsobené nesprávnou montážou, používaním alebo údržbou sa nevzťahuje záruka. Technické zmeny alebo akékoľvek iné použitia produktu vedú tiež k zrušeniu záruky. Zmeny a chyby vyhradené.

POTREBNÉ NÁRADIE PRE INŠTALÁCIU



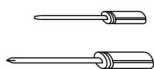
CERUZKA



(06>03. 2) VRTÁK



SILIKÓNOVÁ PIŠTOL A SILIKÓN



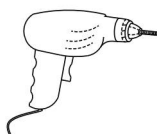
PLOCHÝ A KRÍŽOVÝ
SKRUTKOVÁČ



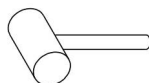
METER



VODOVÁHA



ELEKTRICKÁ VRTAČKA



GUMOVÉ KLADIVO



Z

INŠTALAČNÉ DIELY

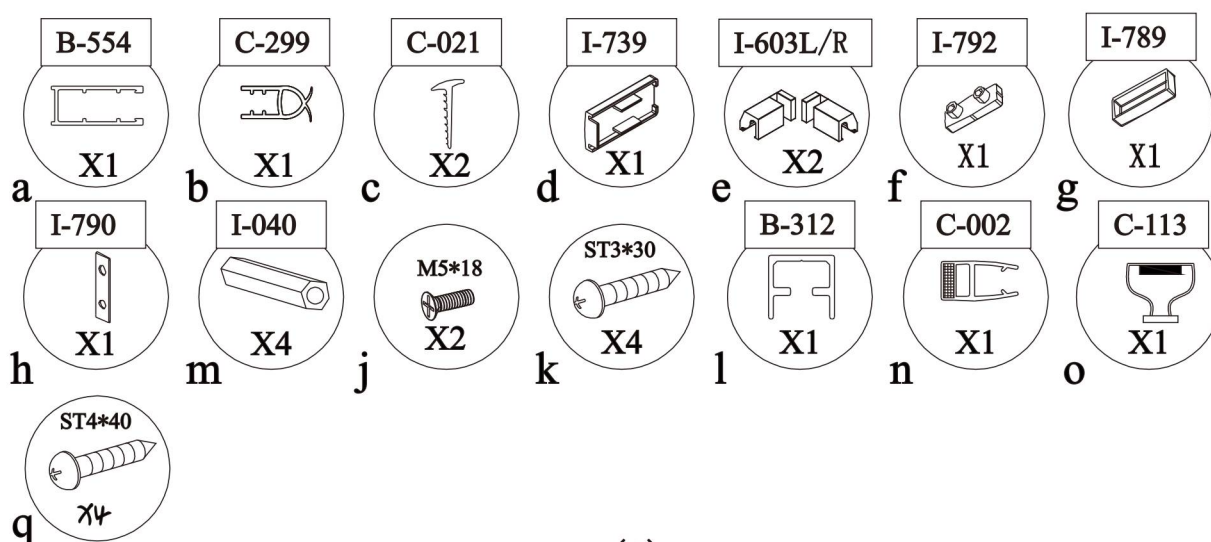
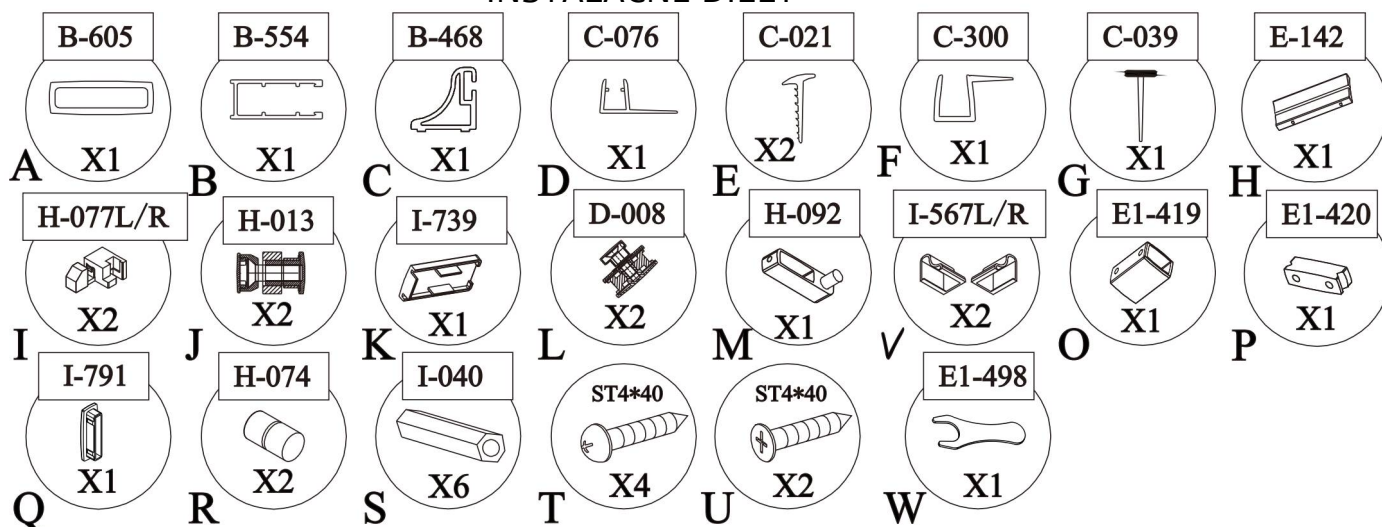
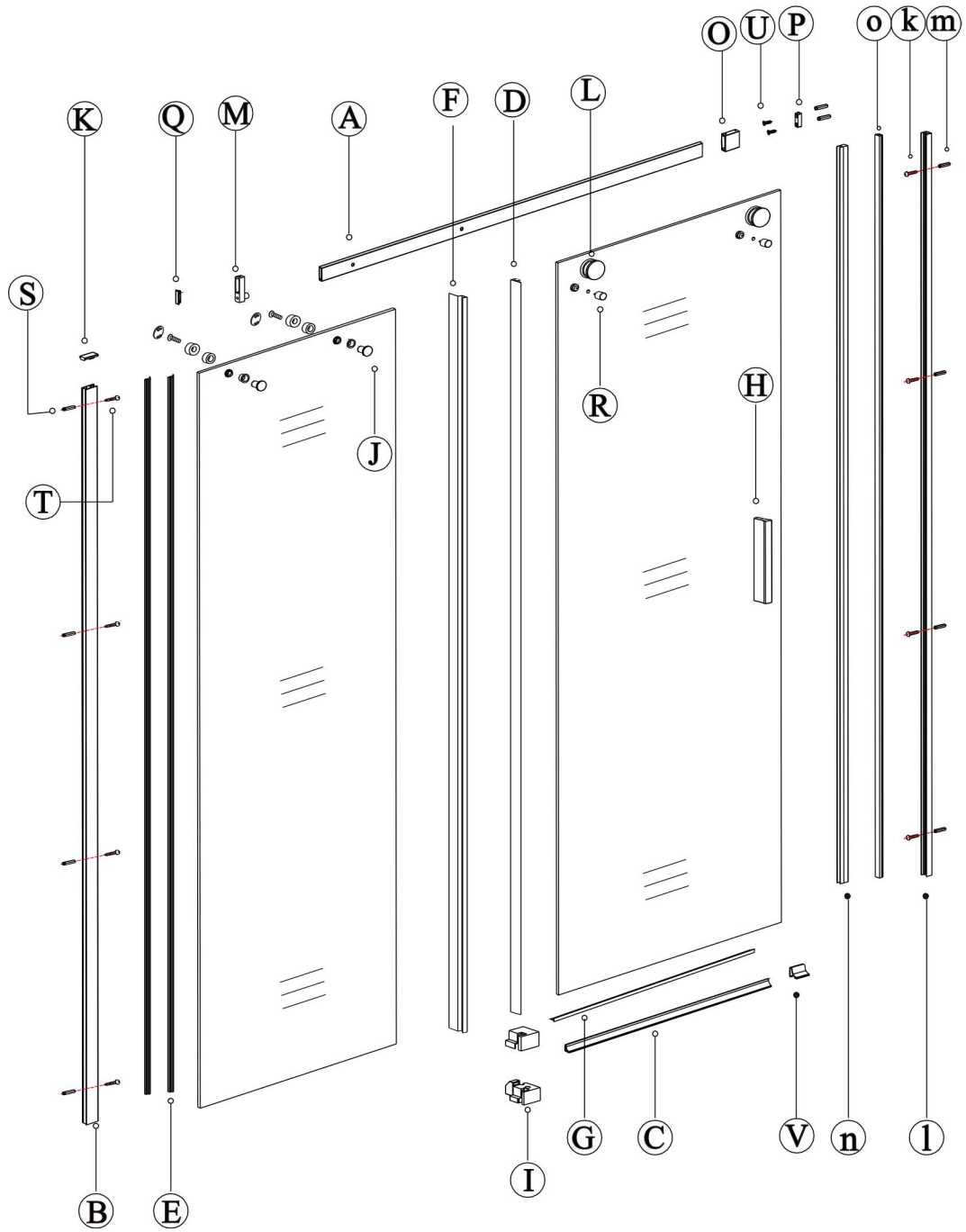
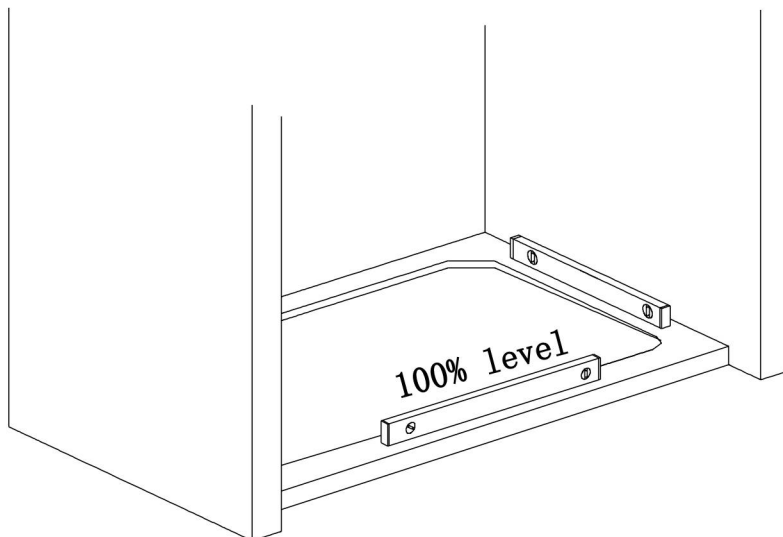


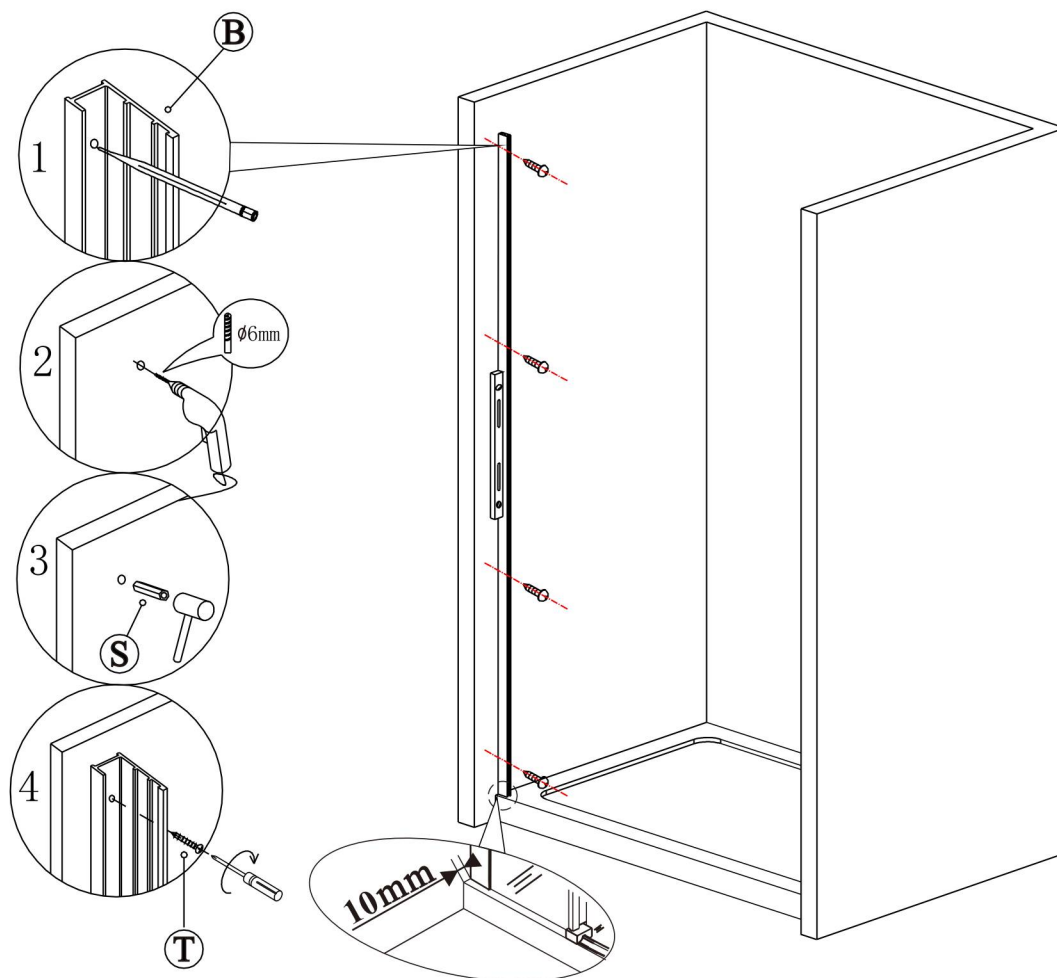
SCHÉMA SPRCHOVÝCH DVERÍ



1



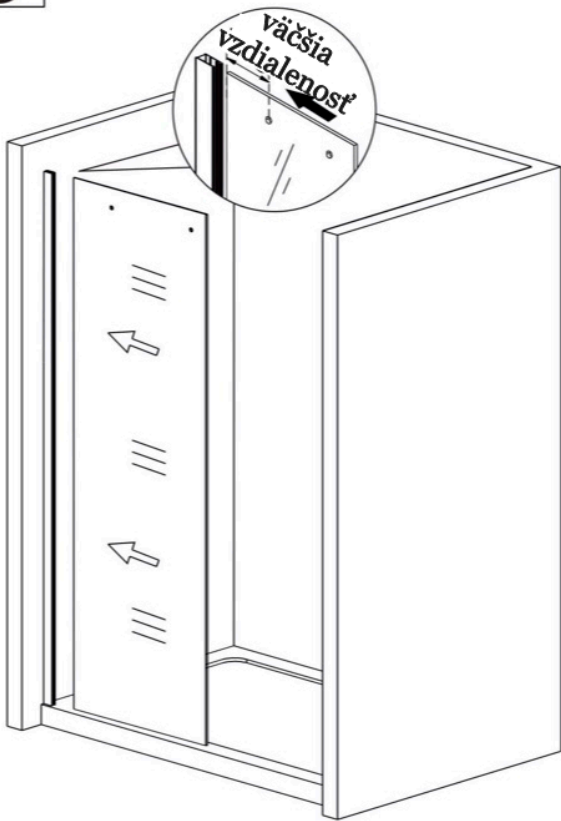
2



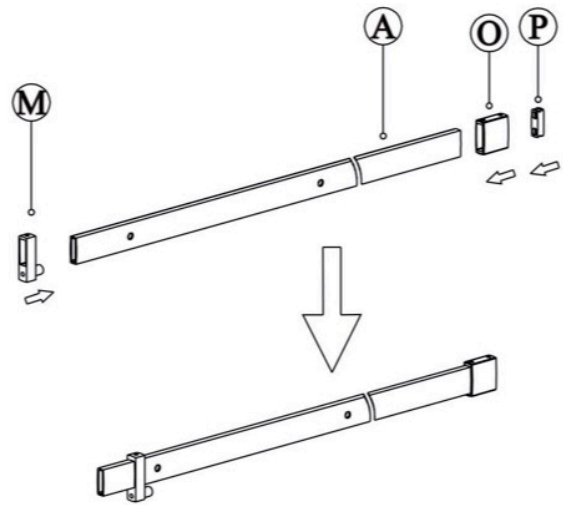
INŠTALÁCIA SO SPRCHOVOU VANIČKOU

Je potrebné nechať 10 mm medzeru od okraja stenového profilu k vonkajšiemu okraju sprchovej vaničky, čo zaručí dostatočný priestor na namontovanie sklenenej upevňovacej svorky.

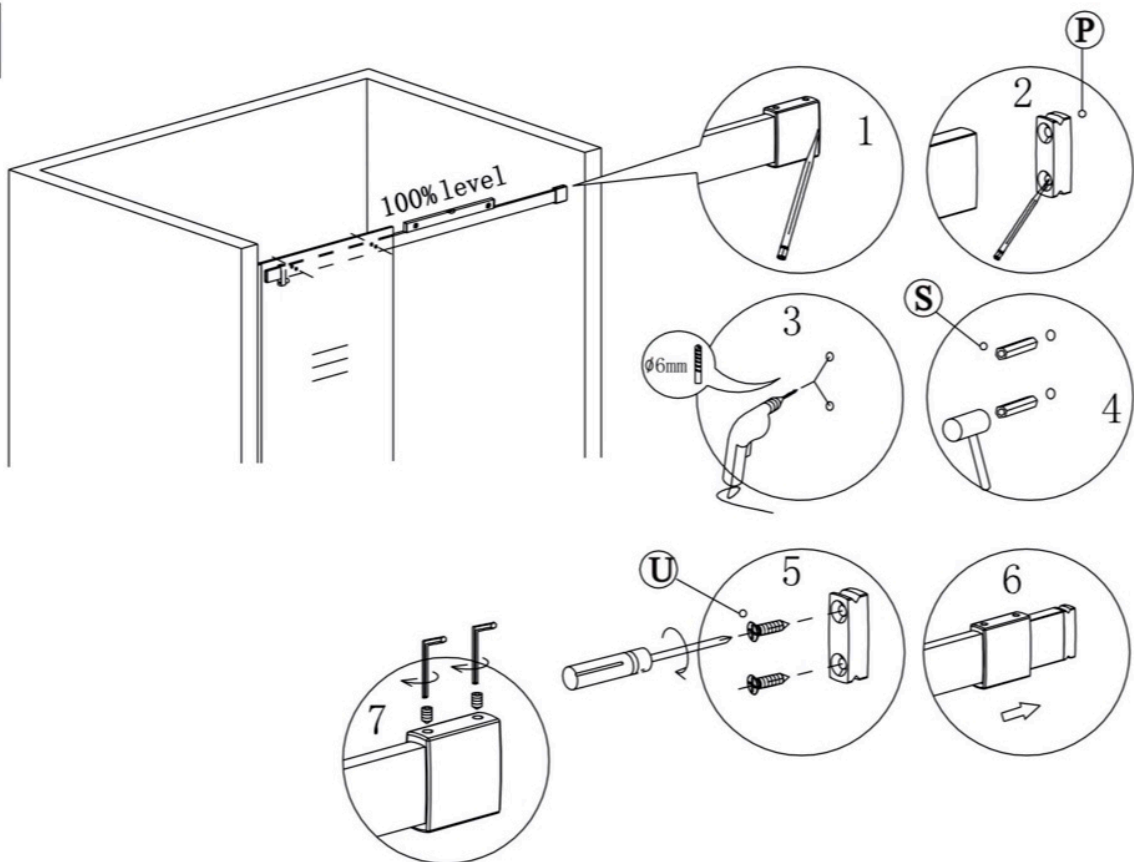
3



4

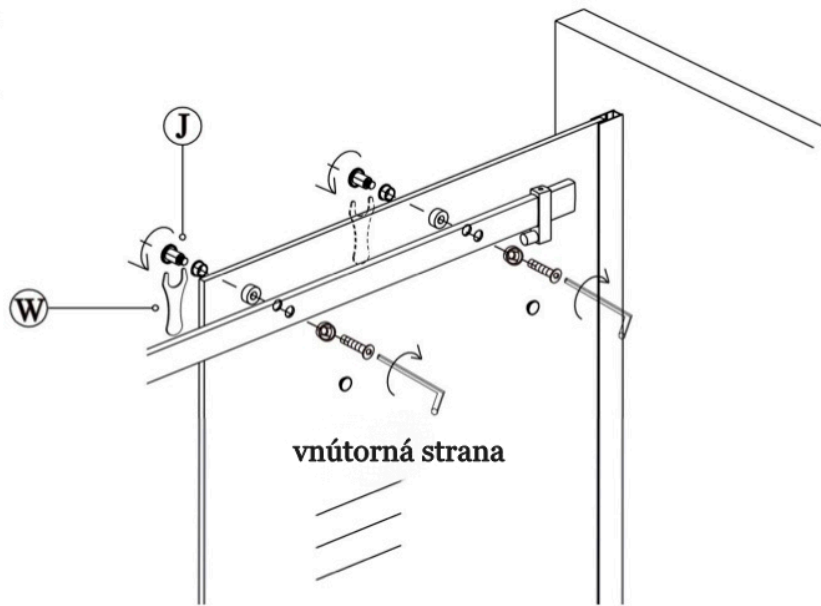


5

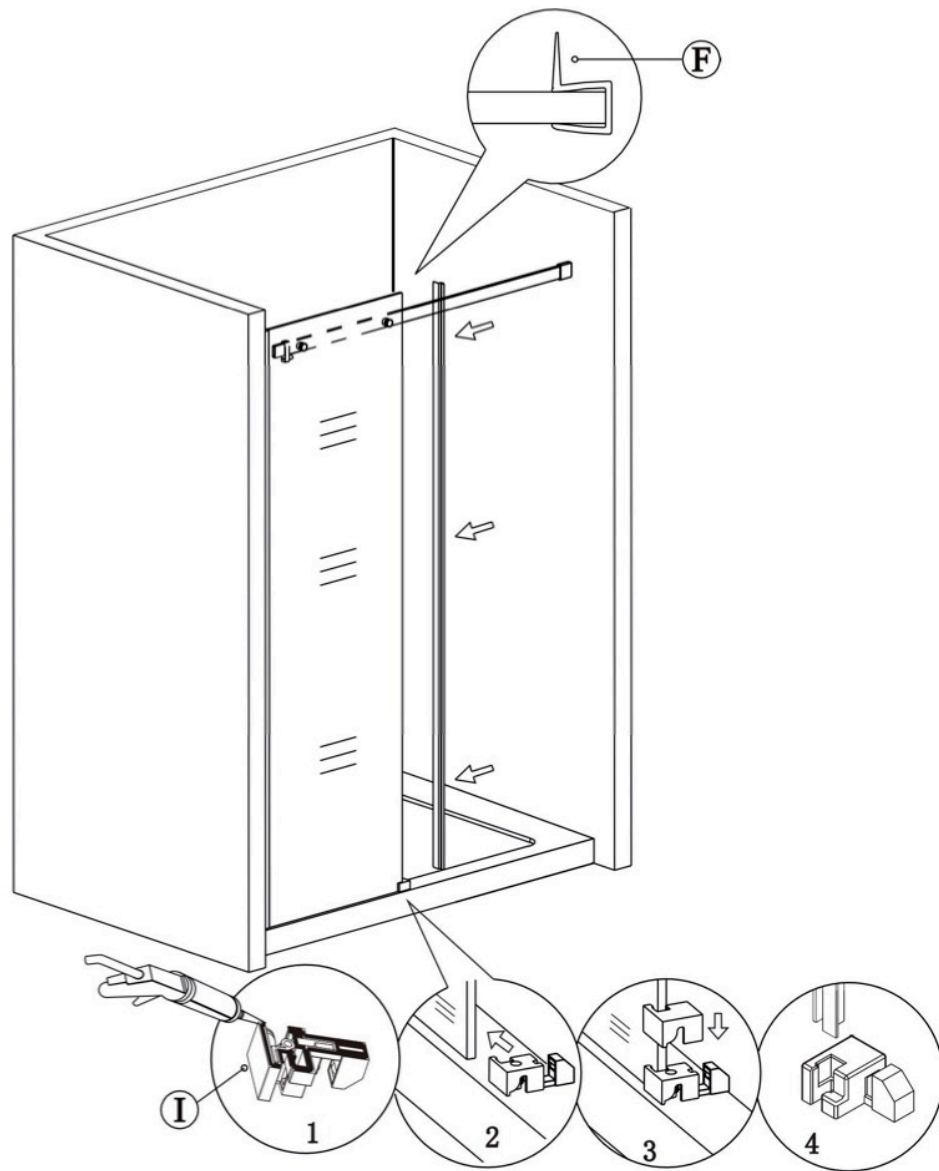


(4)

6

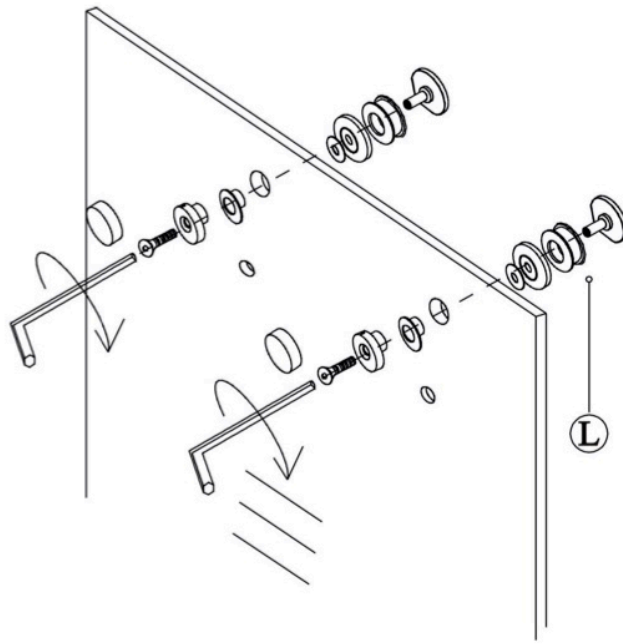


7

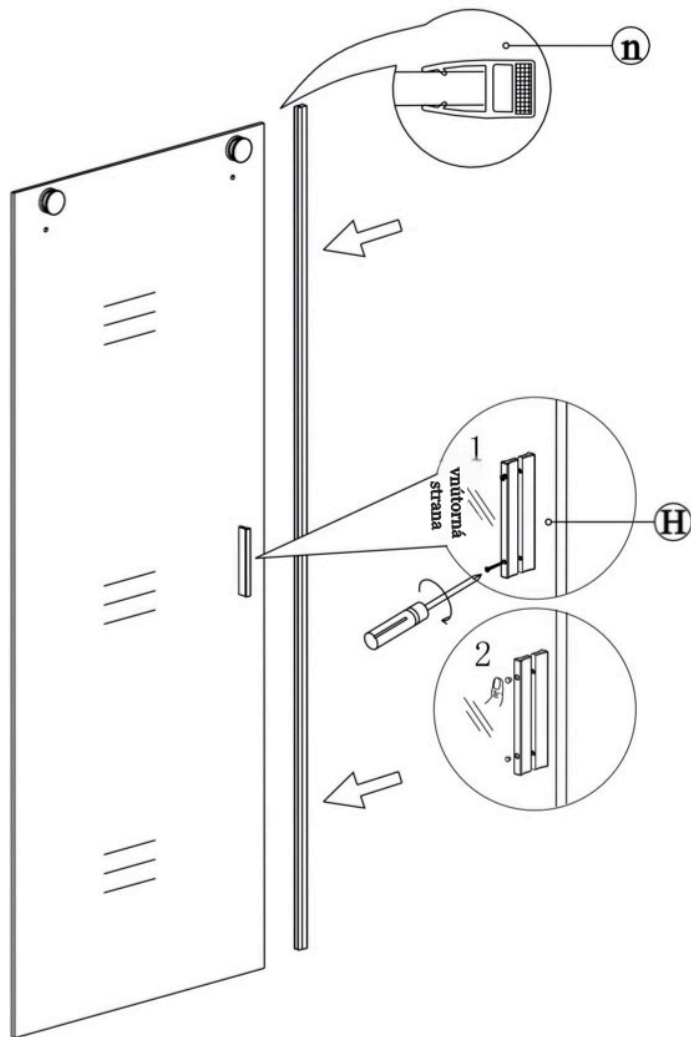


(5)

00

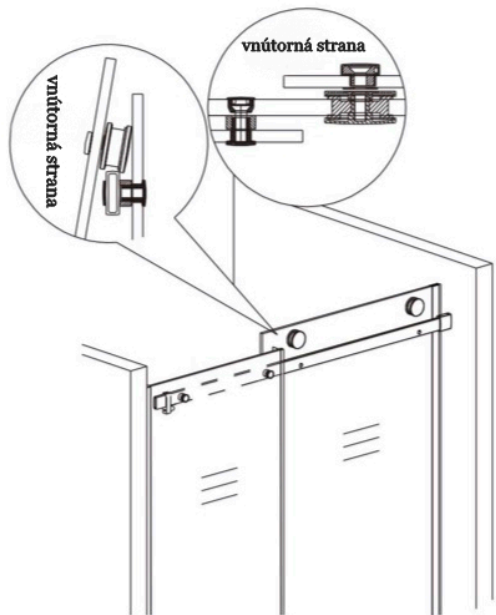


9

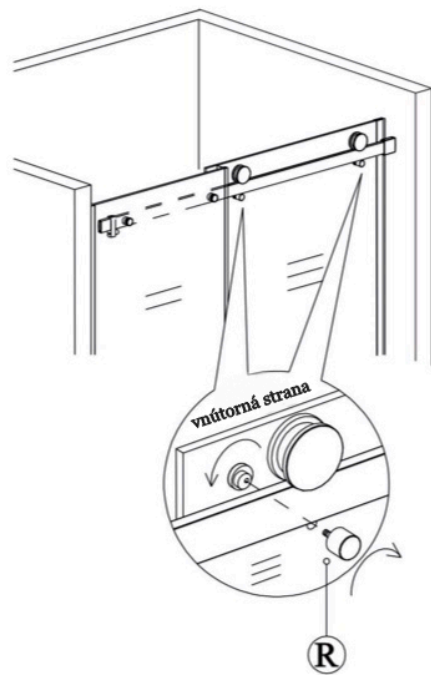


(6)

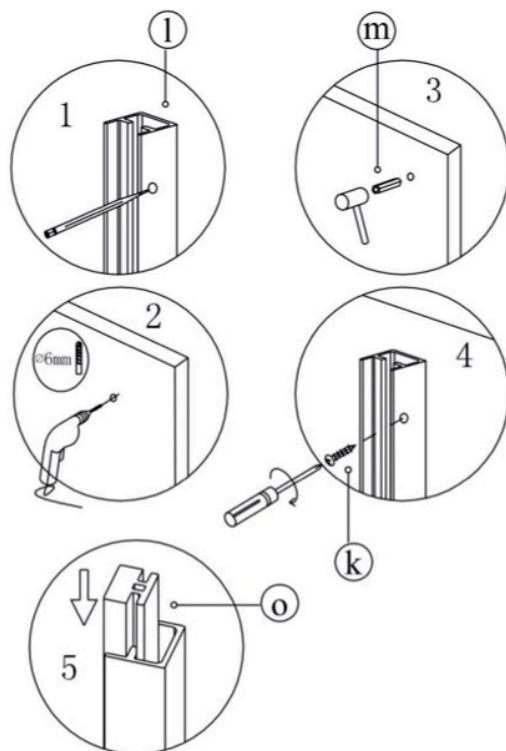
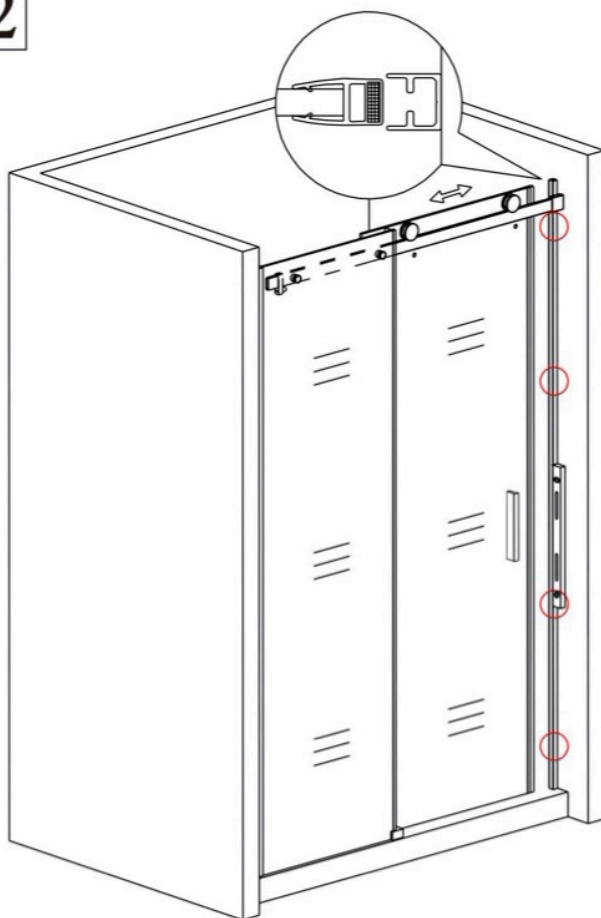
10



11

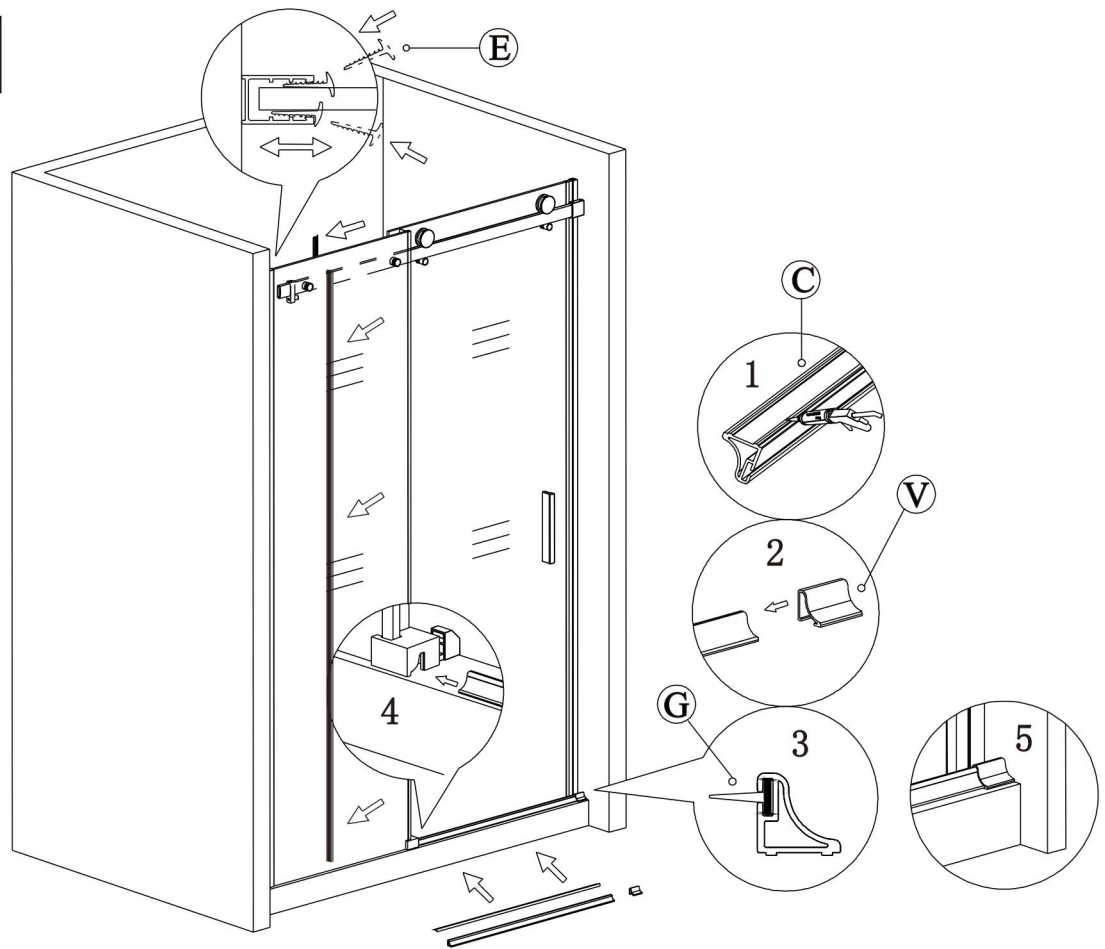


12

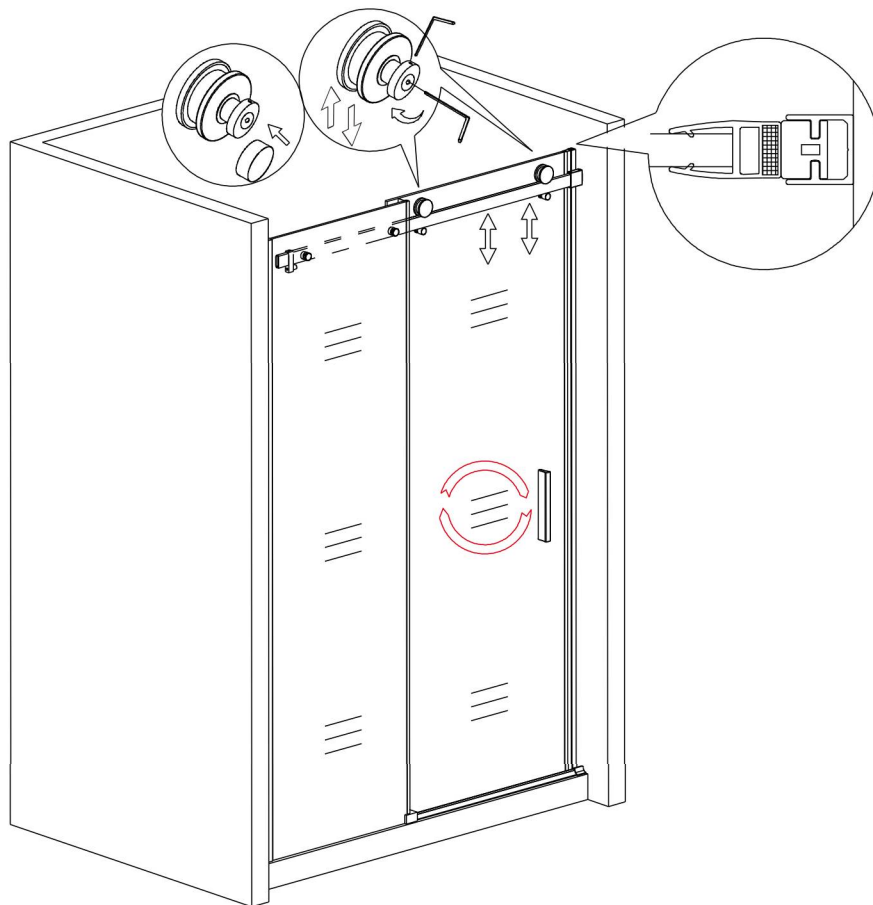


(7)

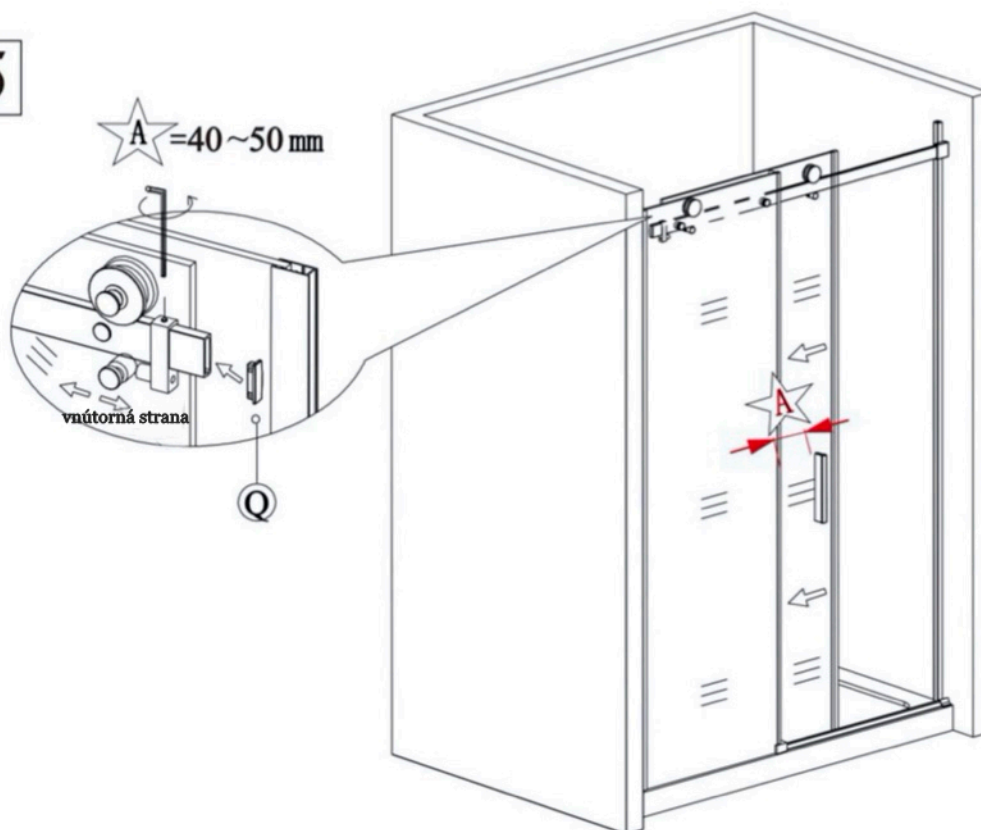
13



14



15

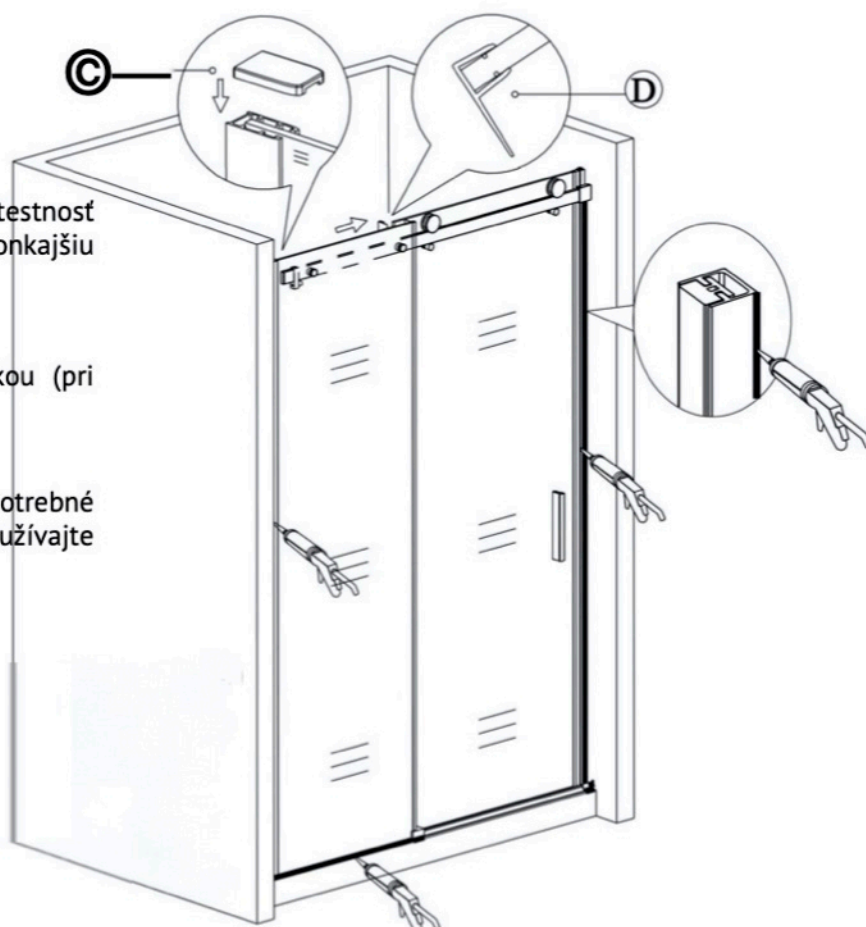


16

Aby ste dosiahli čo najlepšiu vodotesnosť je potrebné aplikovať silikón na vonkajšiu stranu sprchových dverí:

1. medzi stenovým profilom a stenou
2. medzi rámom a sprchovou vaničkou (pri inštalácii so sprchovou vaničkou)

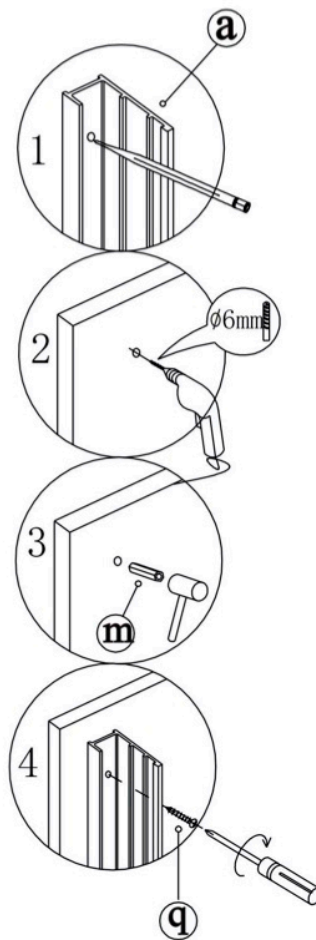
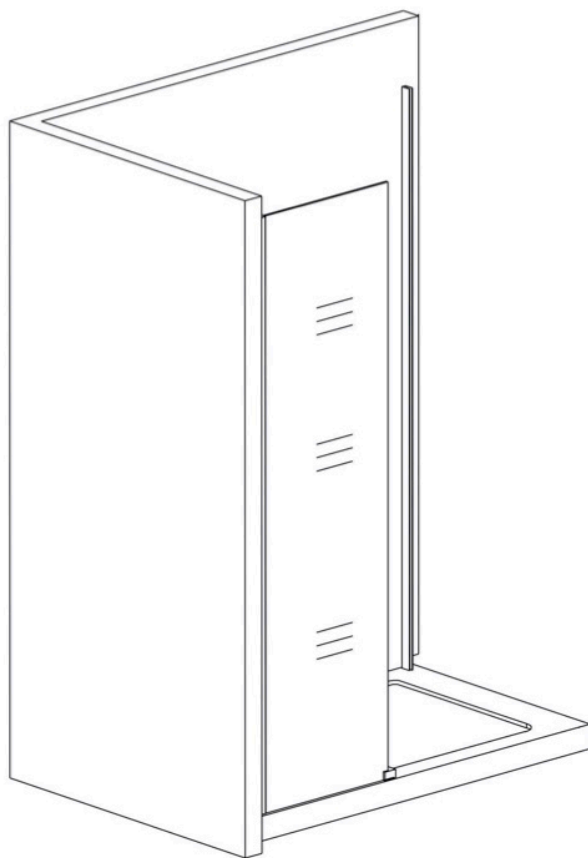
Po inštalácii a aplikácii silikónu je potrebné aby silikón vyschol 24 hod - nepoužívajte sprchu počas tejto doby.



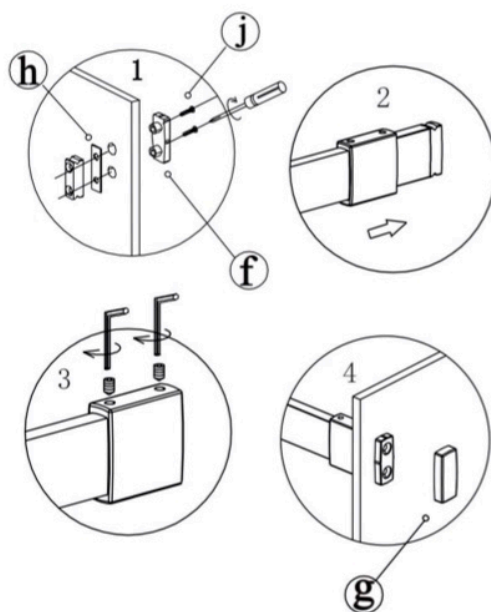
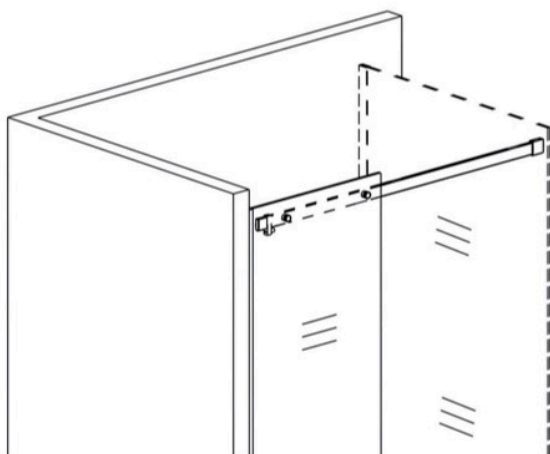
(9)

INŠTALÁCIA S BOČNÝM PANELOM

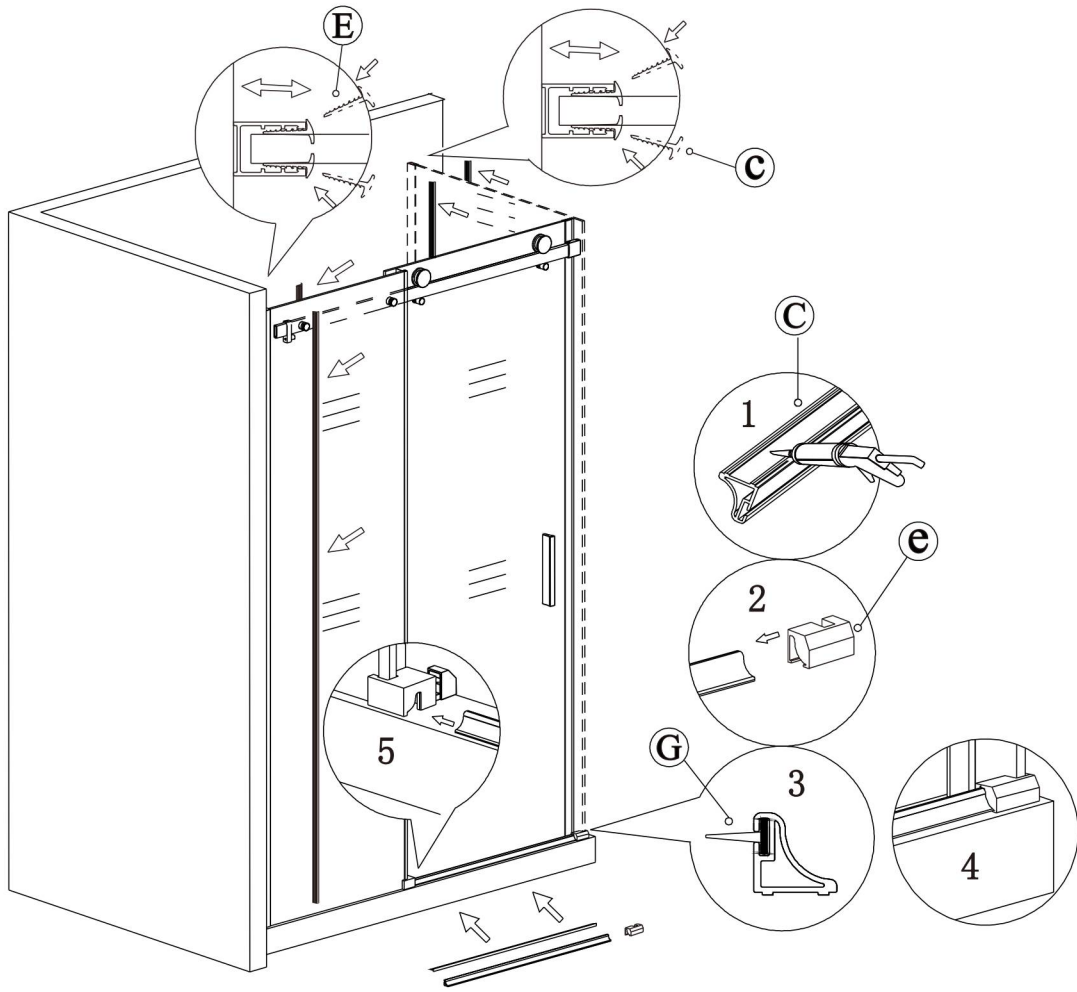
a



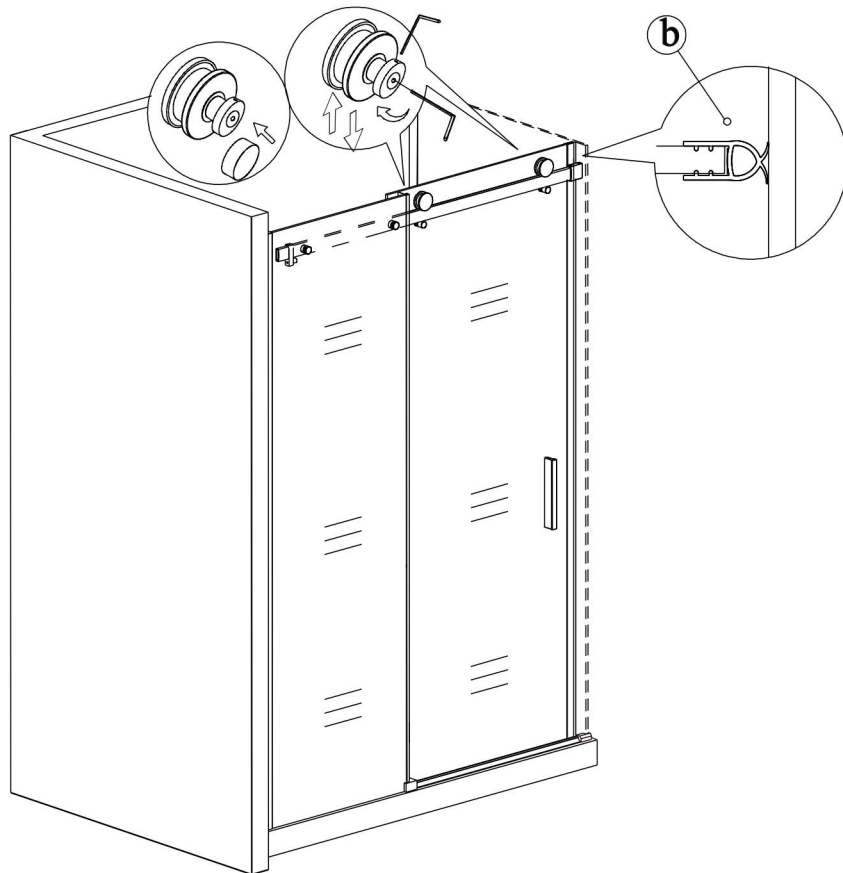
b



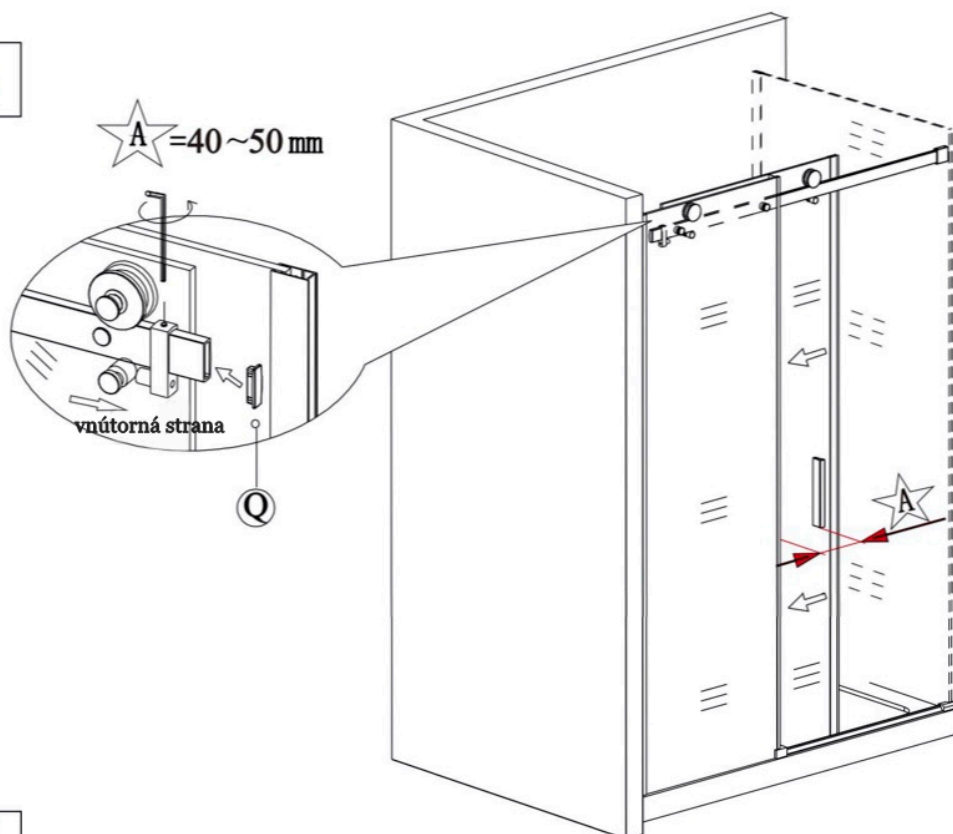
c



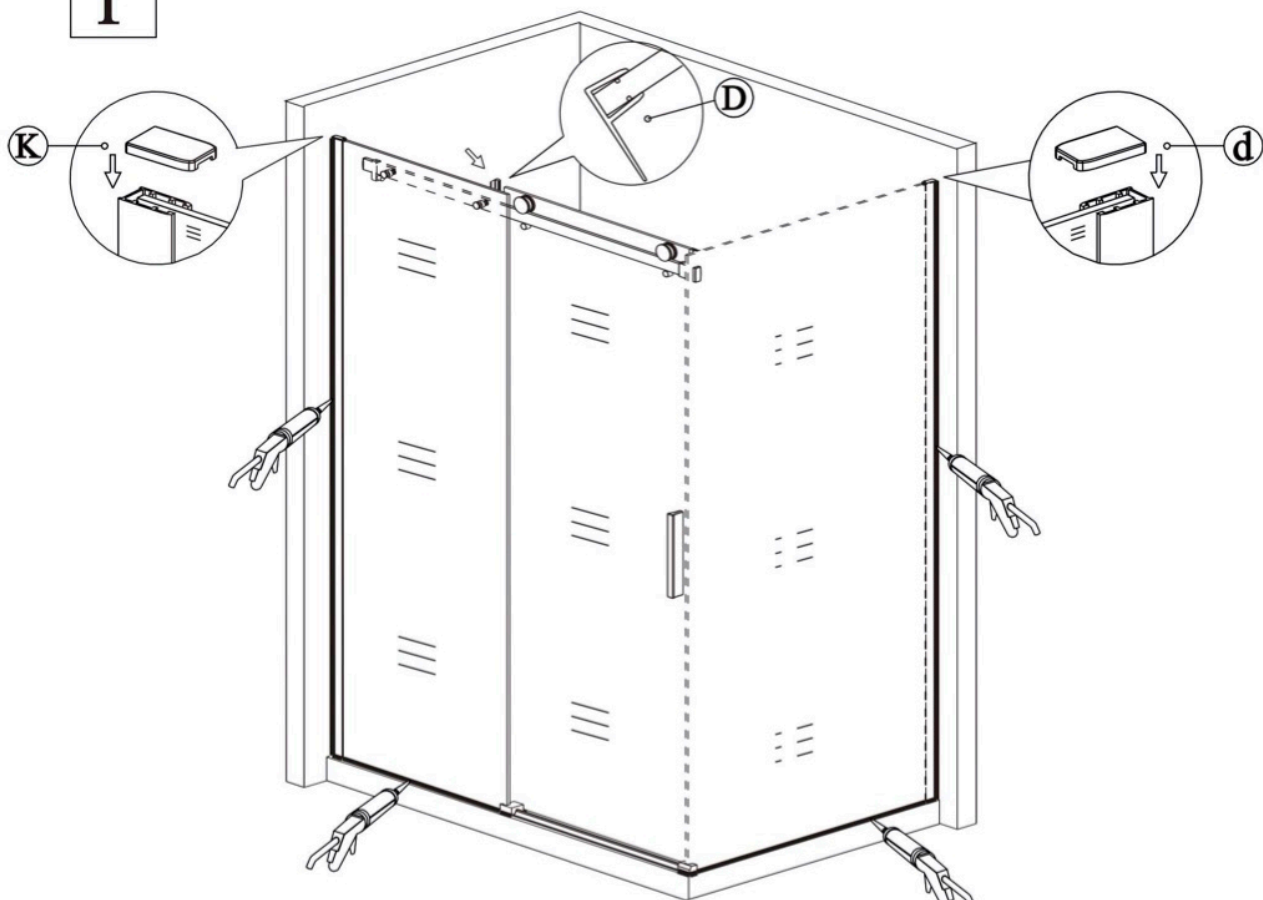
d



e



f



Aby ste dosiahli čo najlepšiu **vodotesnosť** je potrebné aplikovať silikón na vonkajšiu stranu sprchových dverí:

1. medzi stenovým profilom a stenou
2. medzi rámom a sprchovou vaničkou (pri inštalácii so sprchovou vaničkou)

Po inštalácii a aplikácii silikónu je potrebné aby silikón vyschol 24 hod - nepoužívajte sprchu počas tejto doby (12)

Bezpečnostné Inštrukcie



Sklenené tabule umiestnite kolmo na stenu.

Uistite sa, že ste pod tabule vložili lepenku alebo hrubý papier, inak by sa tabule mohli zlomiť. Tabule neklad'te na podlahu, môžu sa rýchlo zlomiť. Tabule prepravujte iba vo zvislej polohe, môžu sa zlomiť, ak sú vo vodorovnej polohe.



Nadmerné dotiahnutie skrutiek môže spôsobiť poškodenie alebo praskliny. Silikónové tmely alebo silikónové tesniace šnúry vytvárajú spojenie s čistiacimi prostriedkami, vzduchom a vodou, čo často znamená, že sa nedá vyhnúť vzniku plesní.

Po každej sprche odporúčame, aby ste svoju kúpeľňu adekvátne vyvetrali a pravidelne čistili sprchové dvere, zásteny a kúty.

Poznámka: Tvorba plesní vás neopravňuje na výmenu produktu alebo na zníženie kúpnej ceny, pretože ide o príčinu súvisiacu s údržbou.



Po inštalácii sprchového kúta, dverí, zásteny musia silikónové spoje min. 24 hodín schnúť/tvrdnúť. Potom môžete svoj nový sprchový kút, dvere, zástenu vyčistiť tradičnými čistiacimi prostriedkami.

Čistenie a Starostlivosť

Aby ste sa zo svojho sprchovacieho kúta, dverí, zásteny mohli tešiť dlho, odporúčame vám po každom sprchovaní adekvátne vyvetrať vašu kúpeľňu. Odporúča sa tiež pravidelné čistenie sprchovacieho kúta, dverí a zásteny.

Pred prvým použitím

Po inštalácii sprchového kúta musia silikónové spoje minimálne 24 hodín schnúť/tvrdnúť. Potom môžete svoj nový sprchový kút, dvere, zástenu vyčistiť tradičnými čistiacimi prostriedkami.

Všeobecné pokyny pre starostlivosť

Sklá a kovanie je možné čistiť iba jemnými čistiacimi prostriedkami. Nesmú sa používať abrazívne prostriedky, alkohol, nitro riedidlo a oceľová vlna. Nesprávne zaobchádzanie môže spôsobiť škody ako napr. škrabance a vápenné usadeniny. Pravidelné čistenie je zásadné, pretože čím staršia je nečistota, tým ťažšie sa dá odstraňovať. V každom prípade musí byť sprchový kút po každom použití opláchnutý čistou vodou, aby ste odstránili zvyšky šampónu a sprchovacích prípravkov. Potom odstráňte prebytočnú vodou stierkou. Tesniace profily je možné ľahko vyčistiť a znovu nasadiť späť. Tieto tesniacie profily majú opotrebitelné časti. Ich opotrebovanie závisí od rôznych faktorov, ako je tvrdosť vody, intenzita čistenia, dopad svetla, a pod.

Kovanie a tesniace vodidlá

Chrómované komponenty nikdy nečistite handričkami z mikrovlákna, pretože mikroskopické kovové nite v týchto handričkách môžu odlupovať chrómované povrchy. Na čistenie špeciálnych povrchov (vzhľad nehrdzavejúcej ocele, jemná mosadz, zlato atď.) používajte iba mäkkú navlhčenú handričku. Je dôležité armatúry pravidelne sušiť, inak by mohlo dôjsť k tzv. "kalcifikácií".