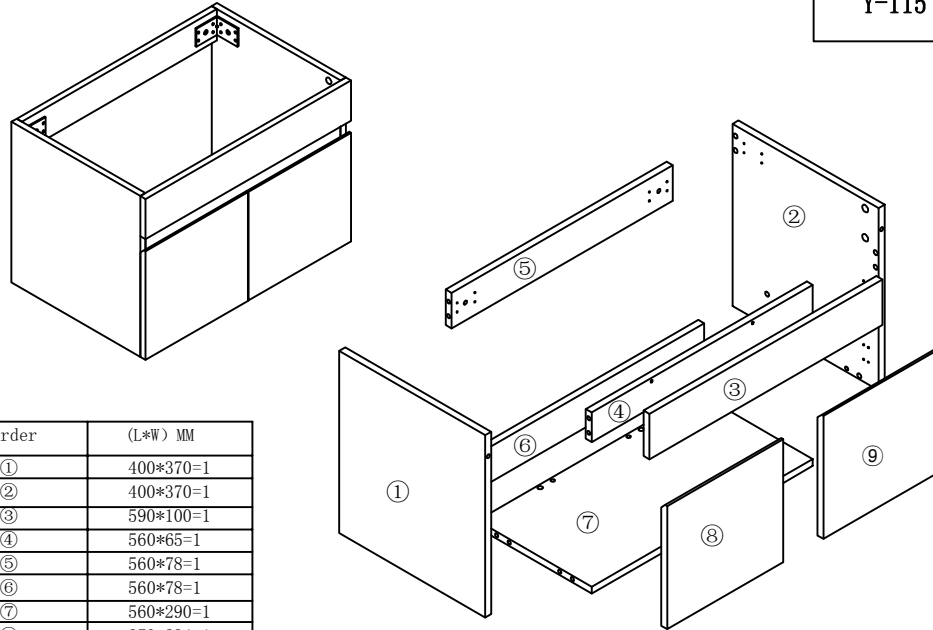
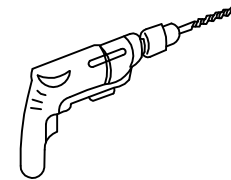
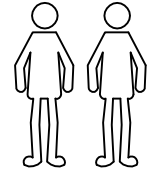
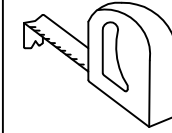
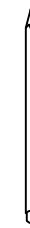
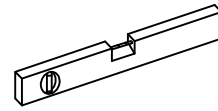


Y-115



Order	(L*W) MM
①	400*370=1
②	400*370=1
③	590*100=1
④	560*65=1
⑤	560*78=1
⑥	560*78=1
⑦	560*290=1
⑧	270*294=1
⑨	270*294=1

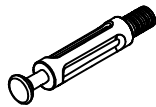


A



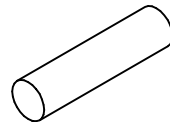
φ15*13mm
=22

B



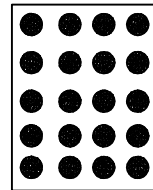
φ8*40mm
=22

C



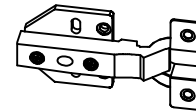
φ8*40mm
=8

F



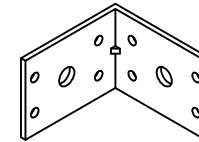
φ20*0.3mm=22

G



25*65*25mm
=4

H-H



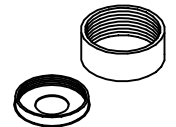
67*67*40mm
=2

I



4*14mm
=40

J



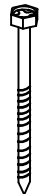
φ20*8mm
=2

K



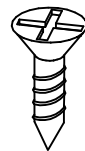
φ10*43mm
=2

L



φ6*70mm
=2

M-M

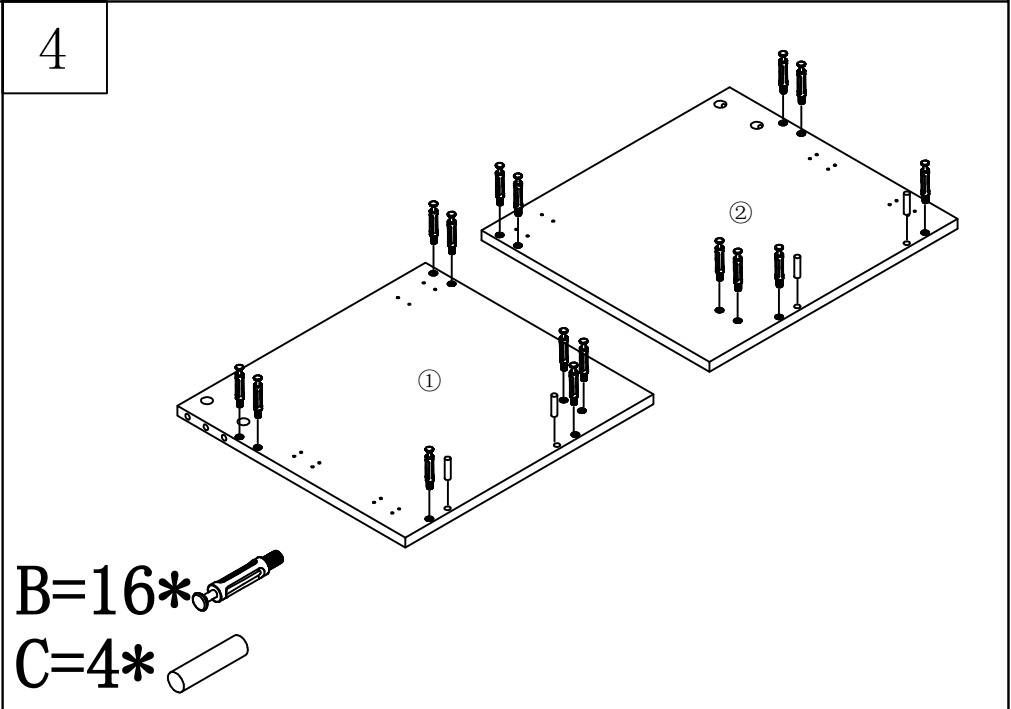
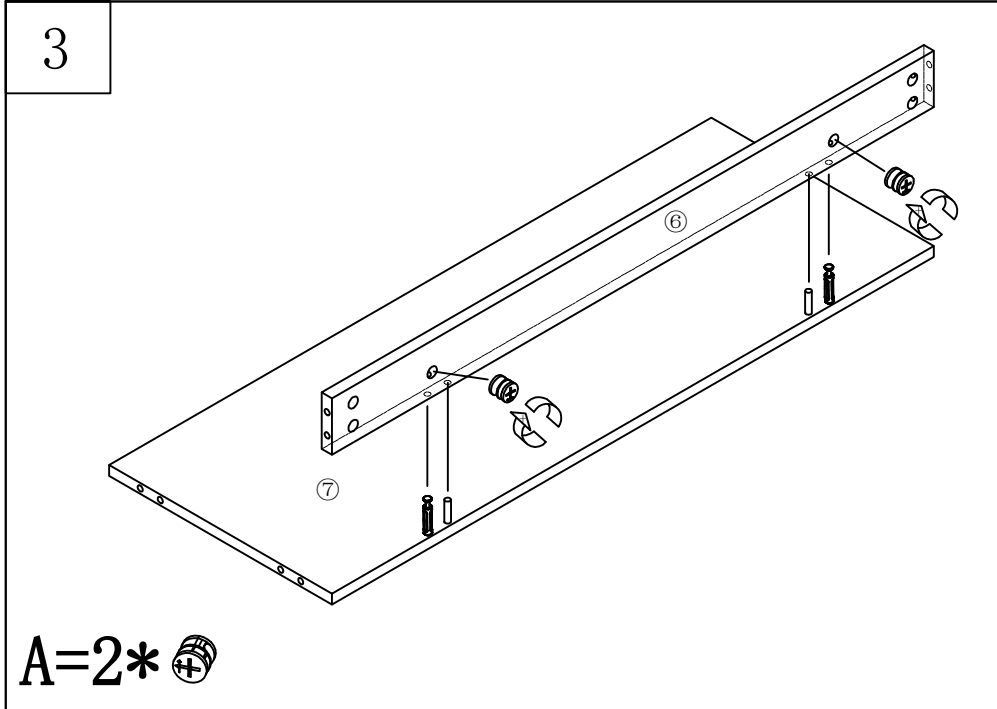
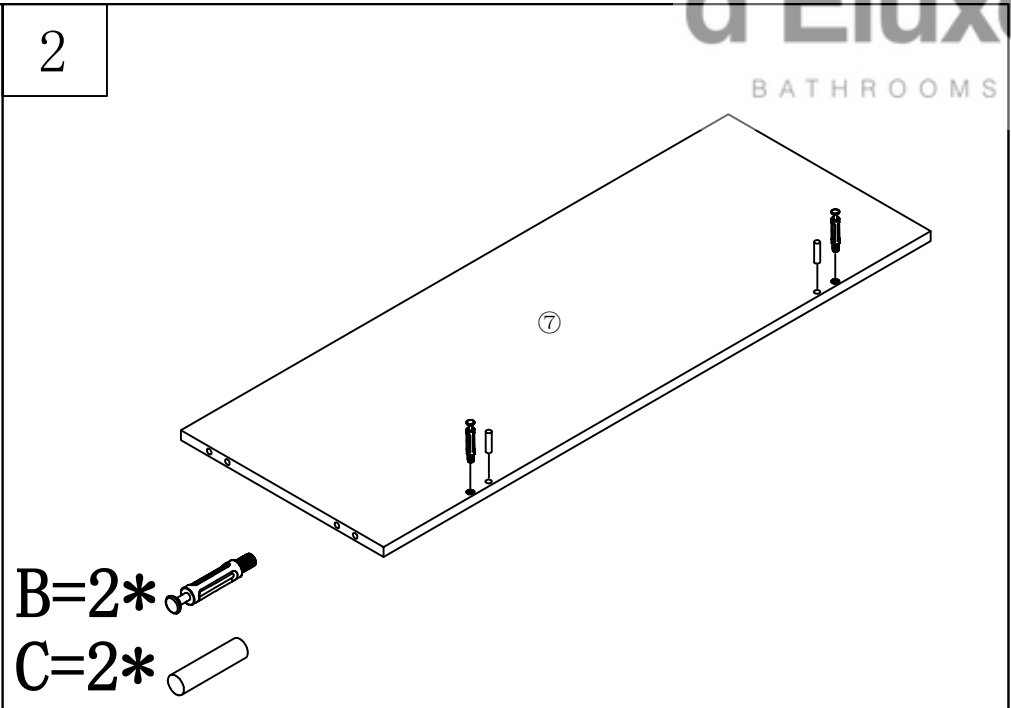
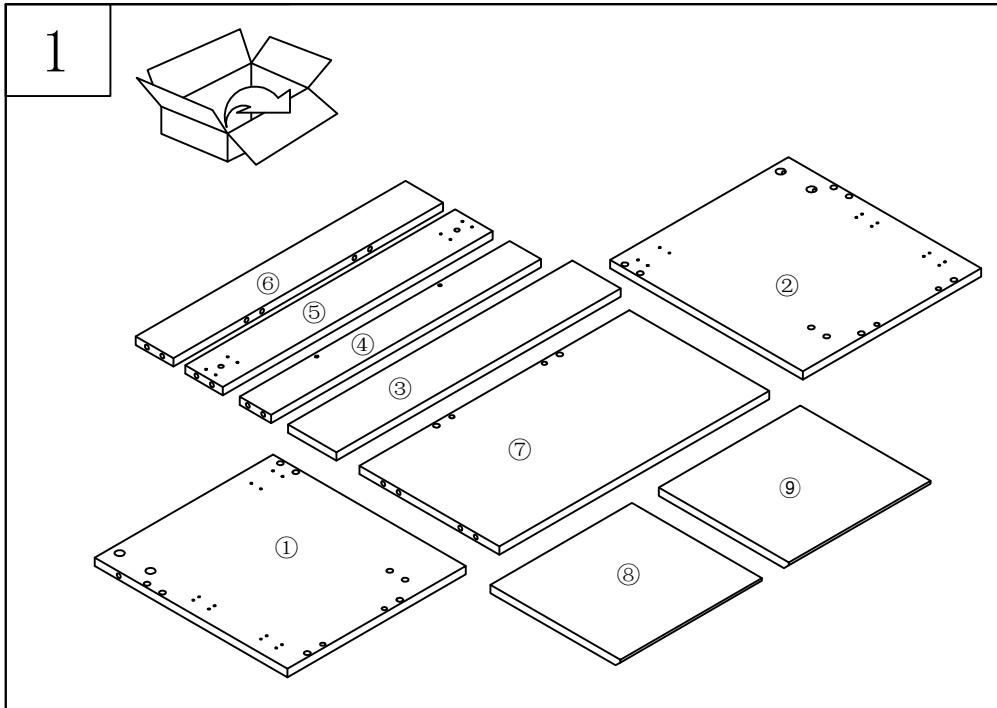


4*20mm
=2

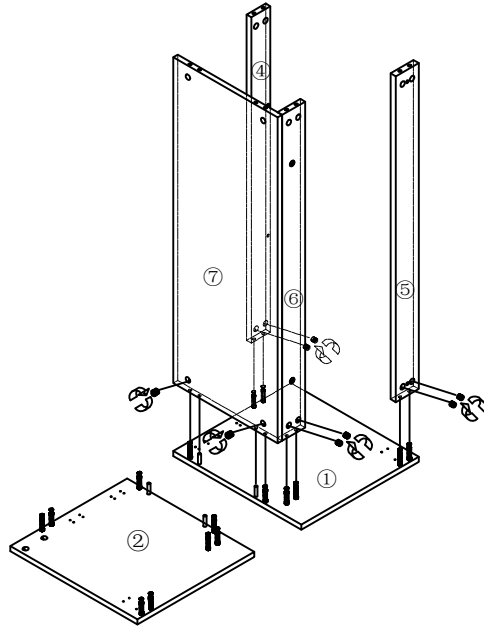
P




φ18*4mm
=4

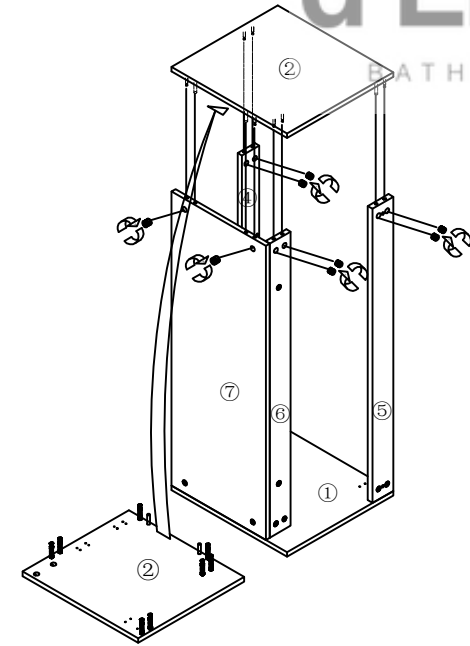



5



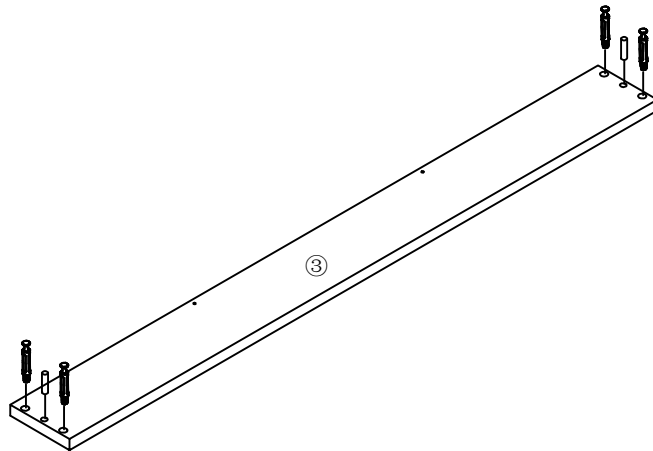
A=8* 



6



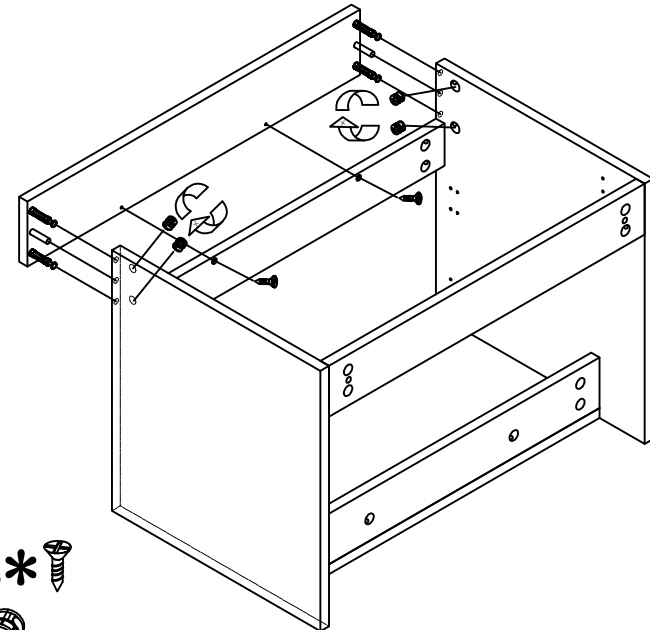
A=8* 



7



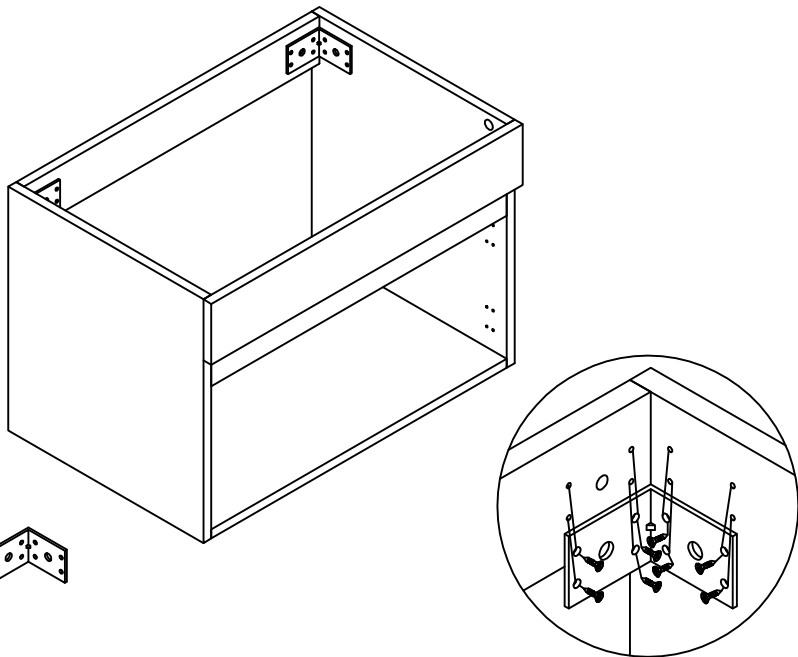
B=4* 
C=2* 



8



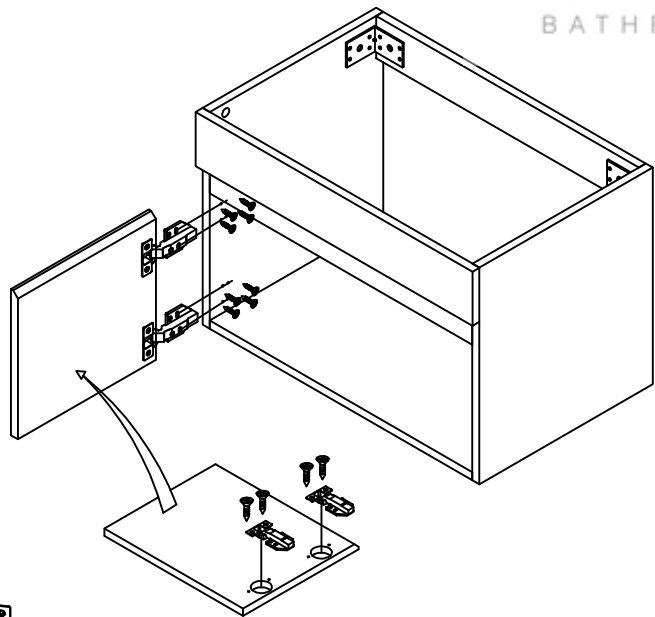
M-M=2* 
A=4* 


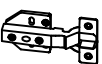
9



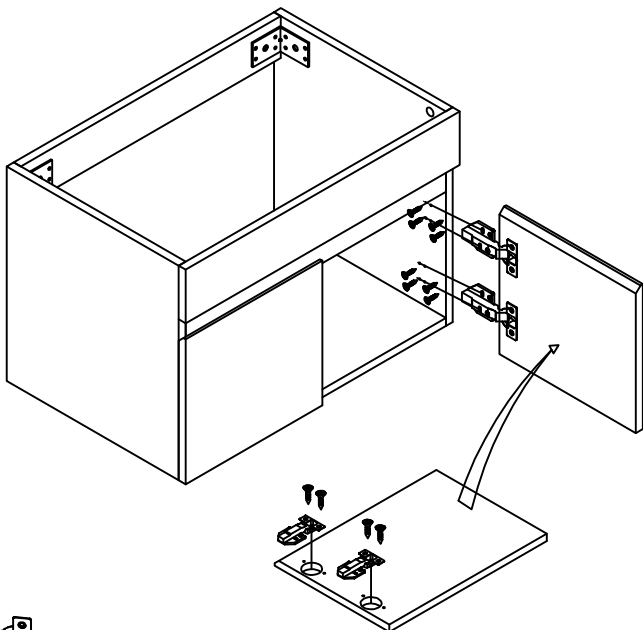
H-H=2* 
I=16* 



10



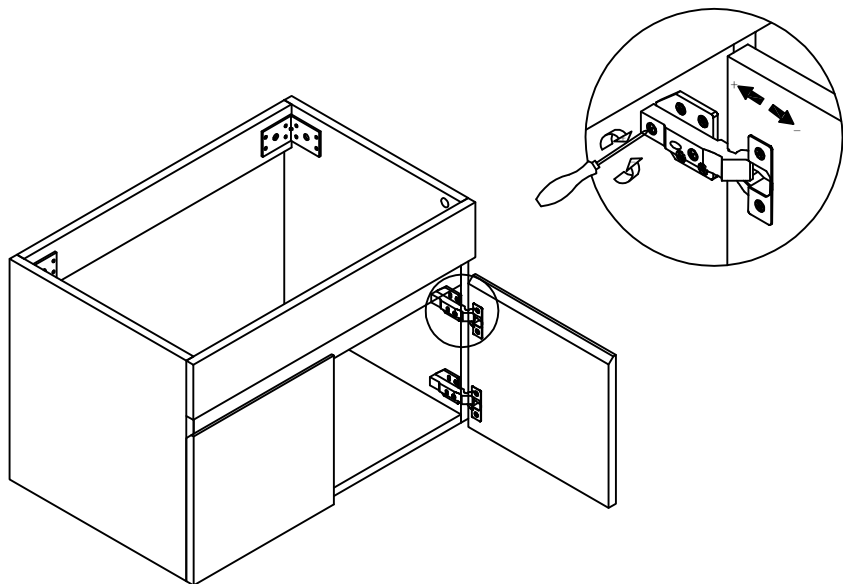
I=12* 
G=2* 

11

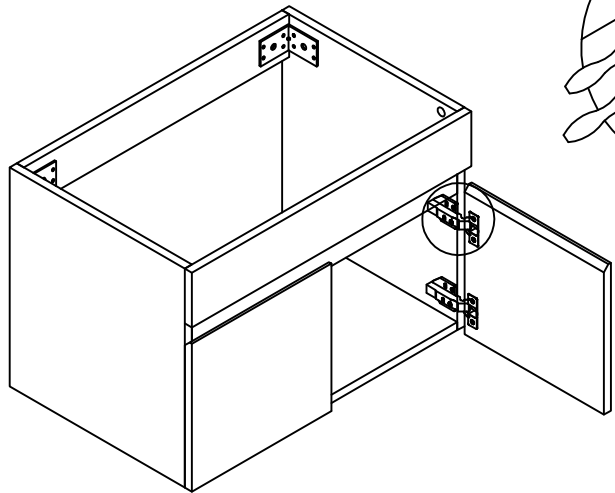


I=12* 
G=2* 

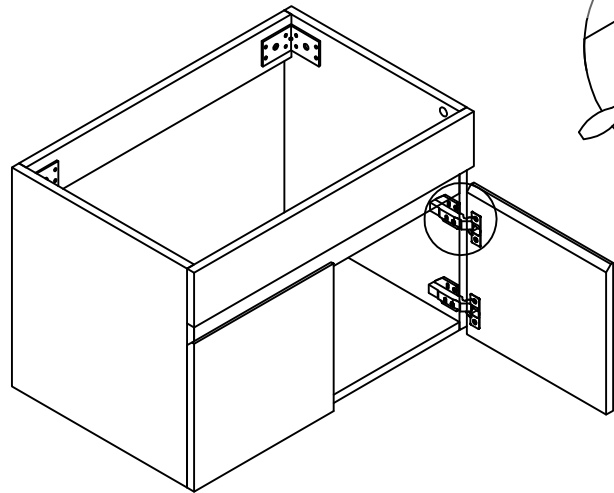
12



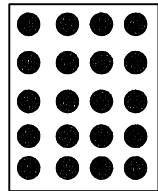
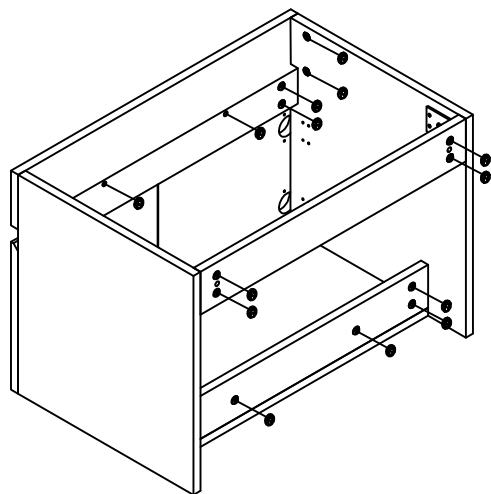
13



14

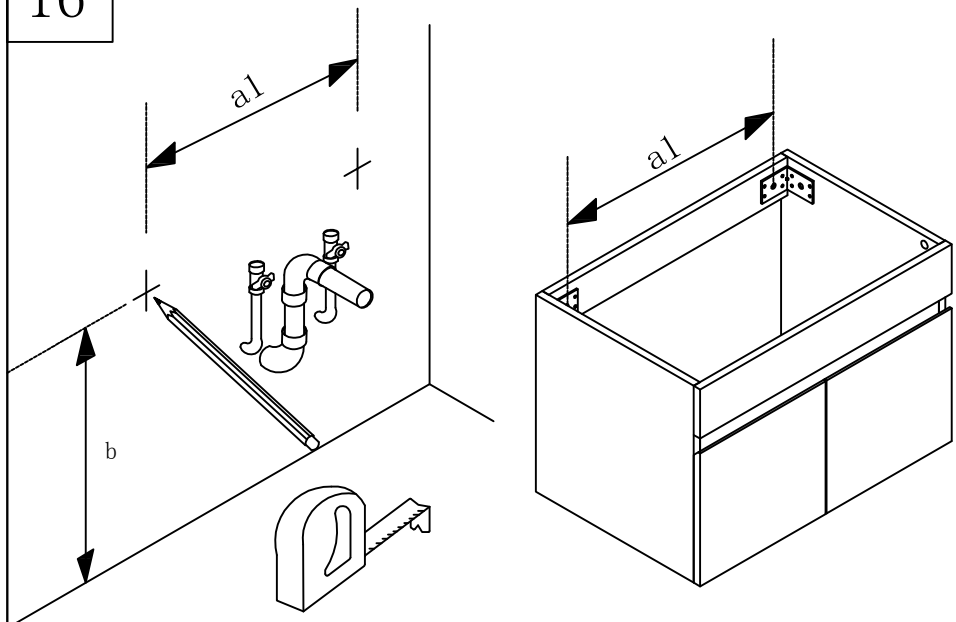


15

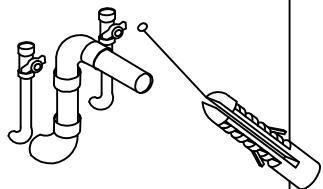


F=22

16



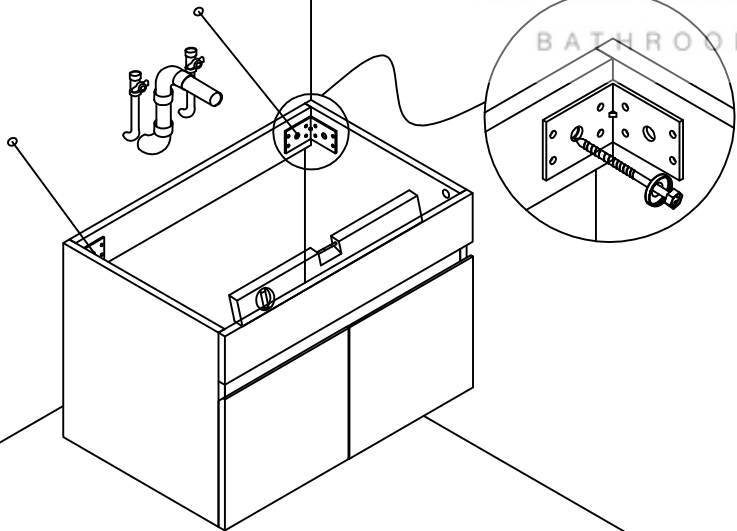
17



K=2*




18

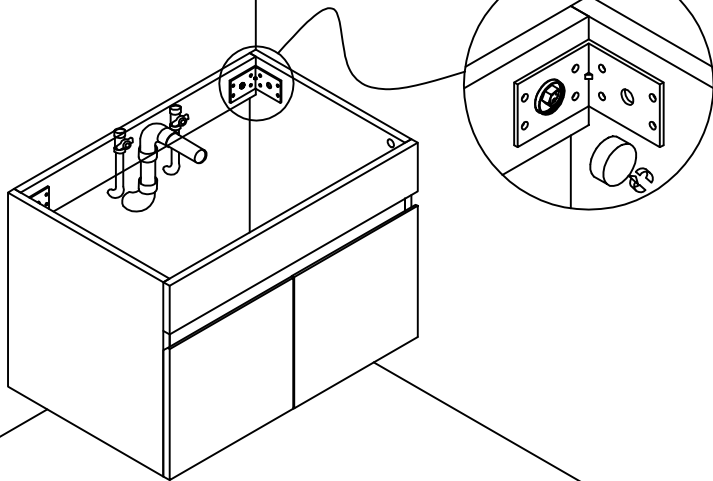



L=2*



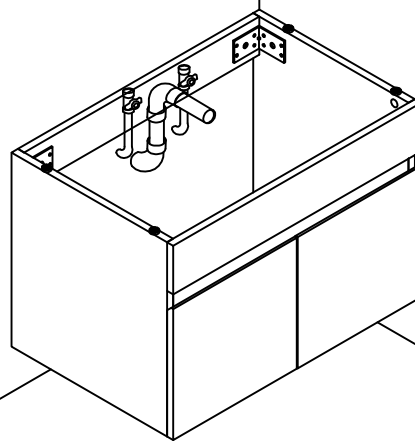
J=2* 

19



J=2* 

20



OK!



P=4